

# CHAUFFERIES COUPE FEU 2H

Référence

Plateforme Logistique Intermarché

**Localisation** : GARANCIERES EN BEAUCE  
**Application** : Chauffage d'une plateforme logistique  
**Maître d'ouvrage** : Intermarché  
**Installateur** : COFELY AXIMA



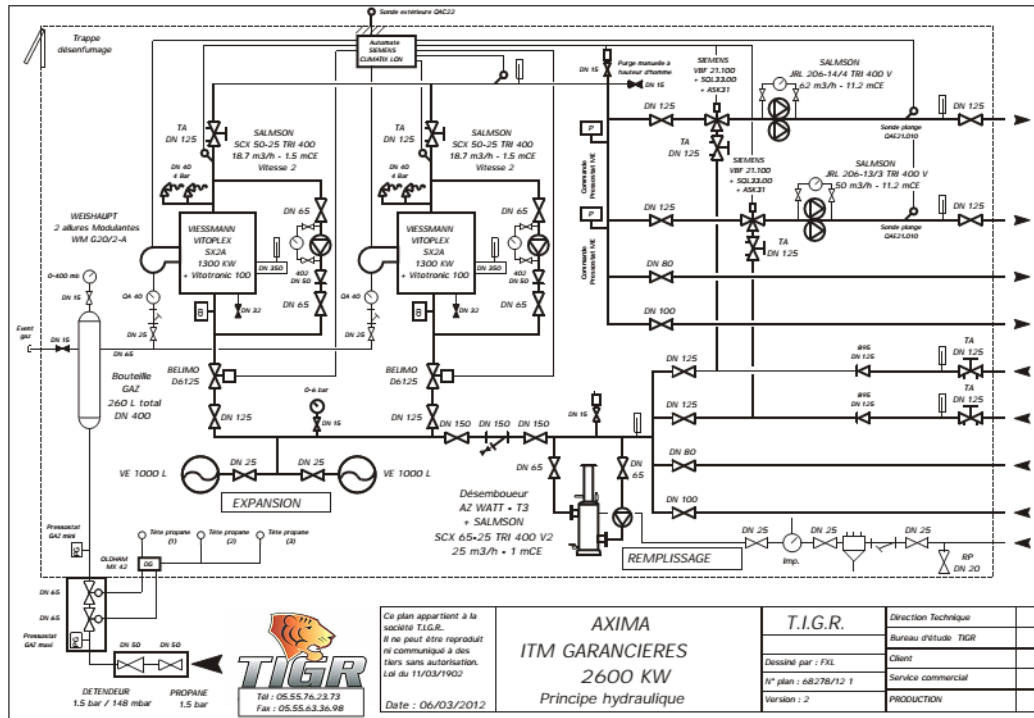
**Composition de la solution** : Une chaufferie Gaz propane préfabriquée de 2600 kW conforme à l'arrêté PIC

2 Chaudières triples parcours  
Deux circuits régulés avec pompes à débits variables DN 125  
Un système de traitement d'eau composé d'un adoucisseur et d'une pompe doseuse  
Un groupe de maintien de pression  
Une centrale de détection gaz avec double électrovannes gaz (arrêté PIC)  
Une régulation TIGR CLIMATIX



# CHAUFFERIES COUPE FEU 2H

## Principe fluide



## Vue de dessus

