

CHAUFFERIES COUPE FEU 2H

Référence

Ville de Paris - Conservatoire Munch

Localisation : Paris rue Duranti
Application : Chauffage d'un conservatoire
BET : ALTEREA
MAÎTRE D'OUVRAGE : VILLE DE PARIS STEG



Composition de la solution : Une chaufferie préfabriquée de 240 kW Carrosserie en ALUMINIUM MO

Particularité : Bardage en Zinc naturel longue bande en joint debout de la chaufferie (Parois et Toiture)
Un lavabo avec trop plein, un porte serviette et un porte savon un pupitre.
Coffret de rangement Horizontal avec fermeture et tuyau d'arrosage tricoté anti-vrille

GENERATEUR CHAUFFAGE :

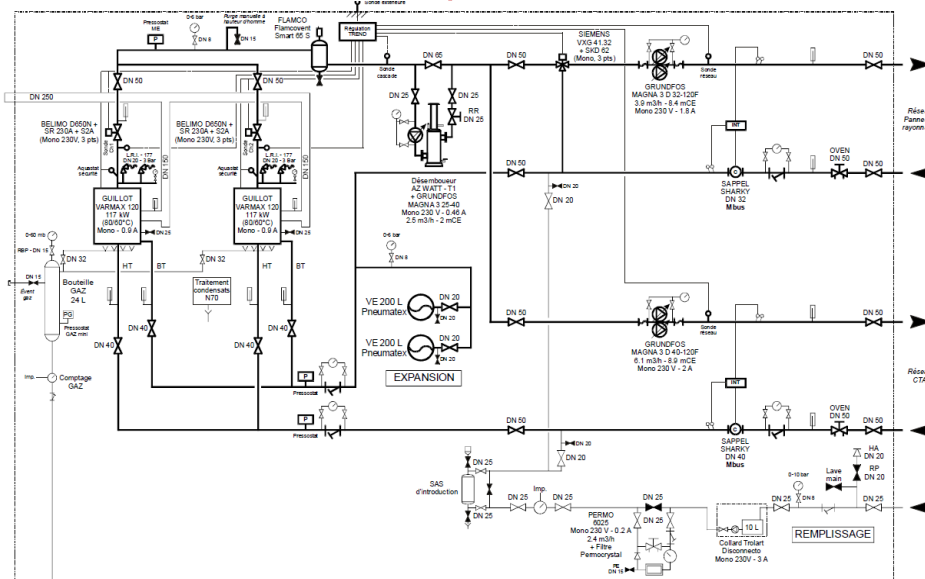
2 chaudières à condensation de marque GUILLOT type VARMAX Automate TREND Adoucisseur



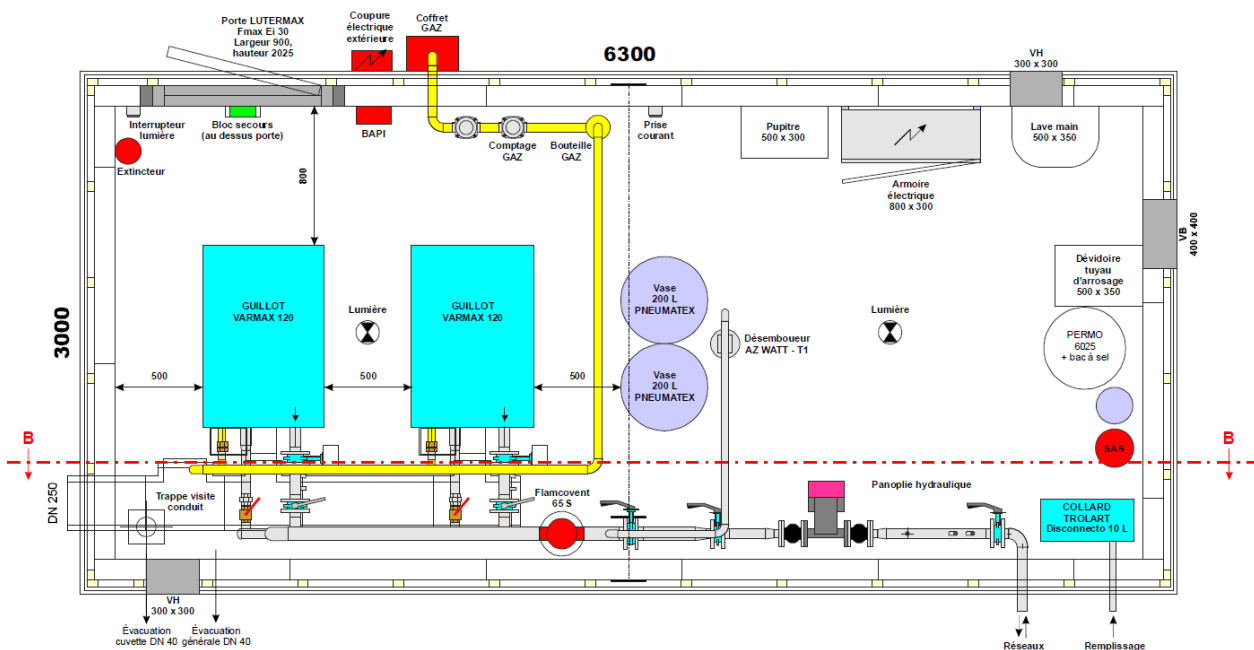
CHAUFFERIES COUPE FEU 2H



Principe fluide



Vue de dessus



SAS TIGR – Parc d'Activités de la Croisière – 23300 Saint-Maurice-La-Souterraine

Tél. 05 55 76 23 73 – Fax 05 55 63 36 98

Email : contact@tigr.fr

www.tigr.fr