

Référence

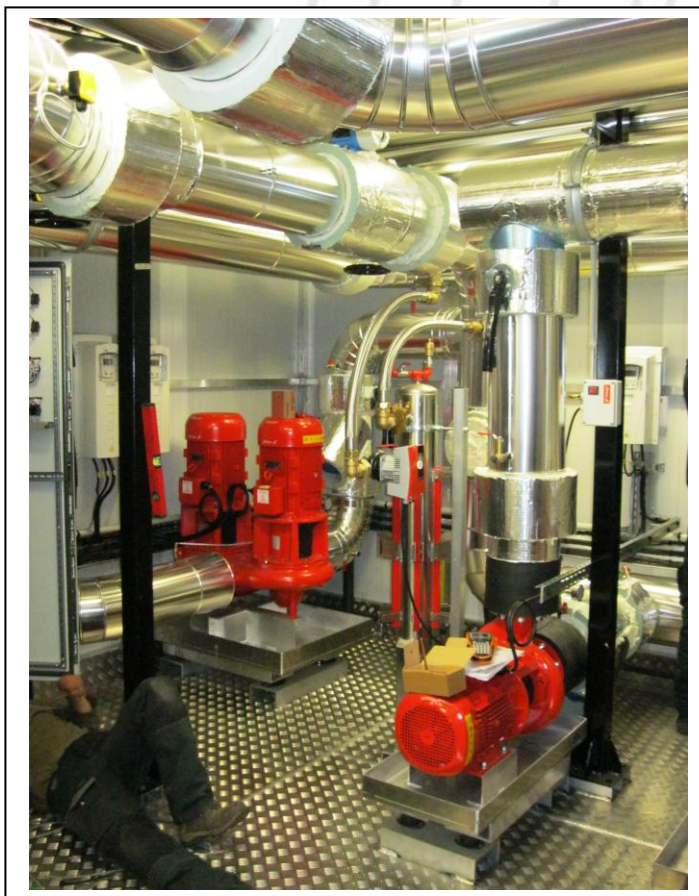
Rue ANCELLE UNIBAIL

Localisation : Neuilly sur seine (92)
Application : Distribution d'eau glacée
Maitre d'ouvrage : UNIBAIL RODAMCO
Surface SHON : 20 000 m²
Année de livraison : 2014
HQE Rénovation 2010
BREEAM Europe Office 2009 - Very Good
Niveau Label BBC

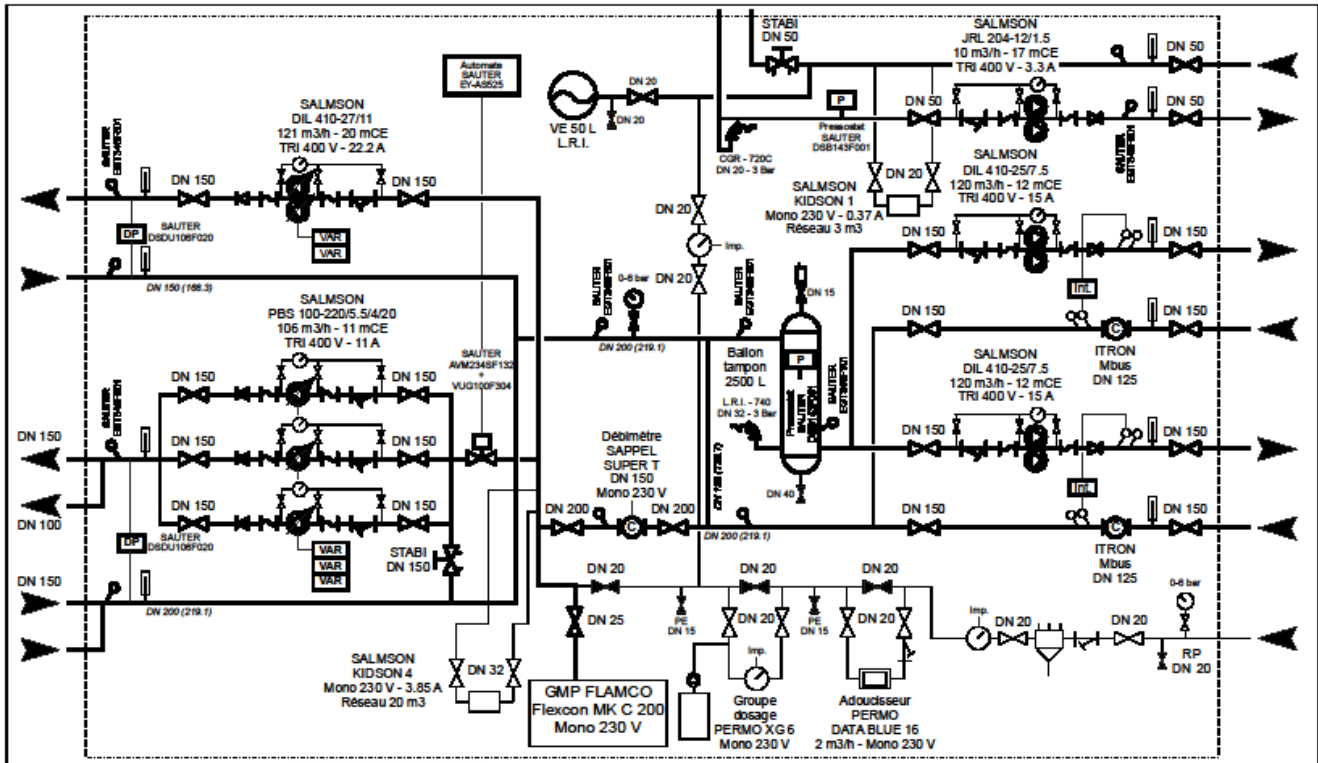


Spécificités de l'opération :

- 1 ensemble départ retour Régulé en DN 200 (Ejecto)
- 1 ensemble départ retour Constant en DN 150 (CTA)
- 2 ensembles départ retour Constant en DN 150 (PAC)
- 1 pompe double à moteur ventilé 1450tr/min de marque SALMSON (120m³/h ; 10mCE), manchons anti vibratiles.
- 1 compteur d'énergie ITRON à ultrasons avec MODBUS
- 1 volume tampon de 2500L
- 1 maintien de pression MH04/2/2 400L (4 bars)
- Un adoucisseur PERMO (petit modèle, type 2m³/h) type DATA BLUE



Principe fluide



Vue de dessus

