

Localisation : Le Havre

Application : Production calorifique d'une salle de sport



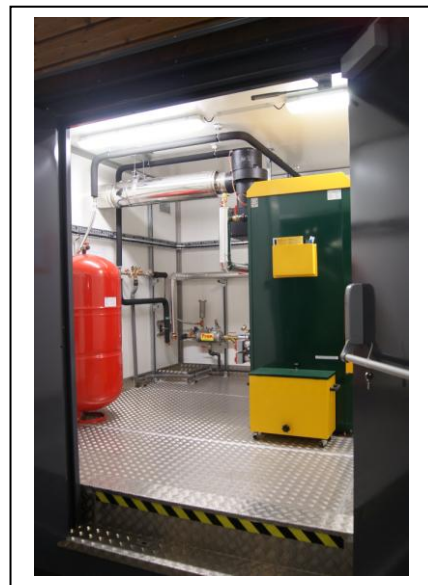
Composition de la solution : Chaufferie préfabriquée monobloc CF2H plaquettes de 80kW avec stockage 40 m3 utile

Bardage bois mélèze traitement autoclave classe 3 couleur marron

Alimentation par camion souffleur

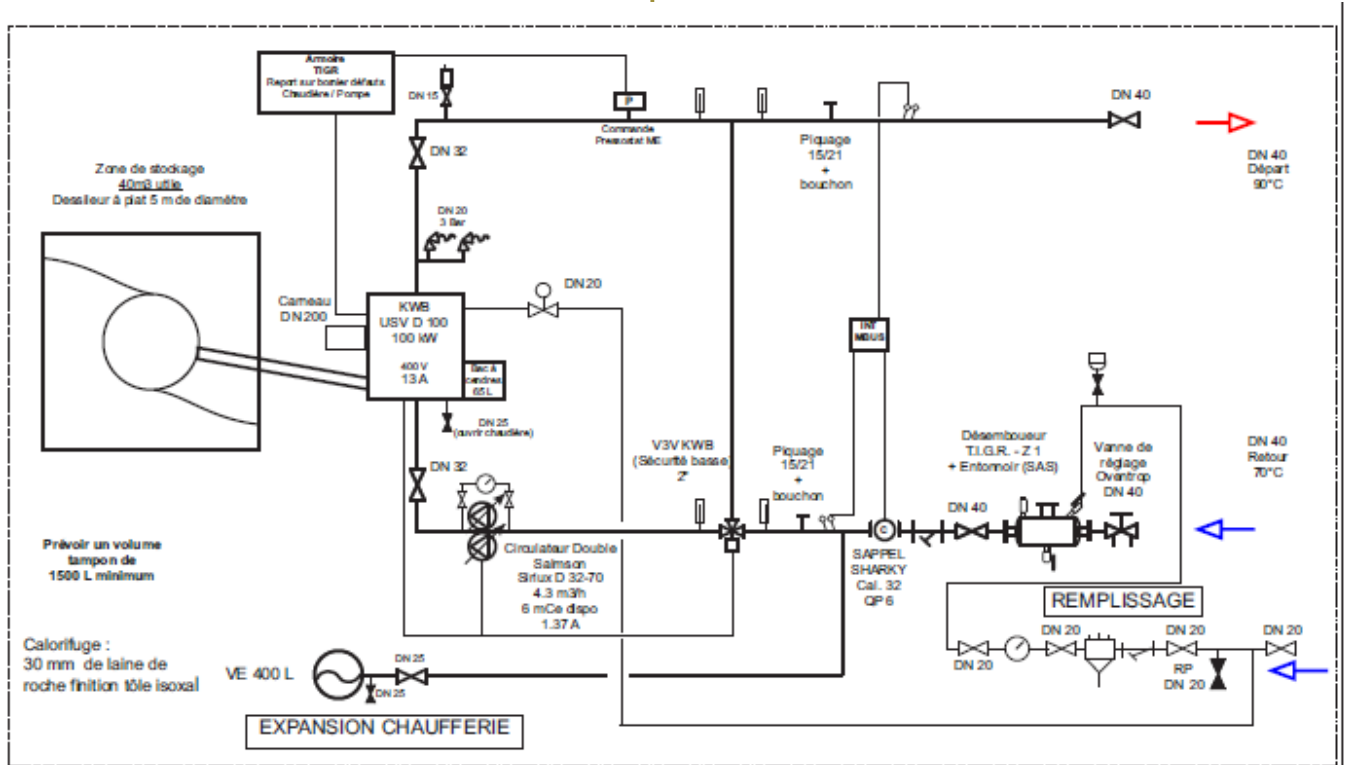
1 chaudière à plaquette de 80kW équipée :

- Unité de moteur pour extraction
- 1 dessileur rotatif à lames
- Dispositif de décendrage
- Volume tampon de 1500L
- Compteur d'énergie de marque SAPPEL
- CALORIFUGE : En coquille de laine de roche, finition ISOXAL (30 mm).
- 1 vase d'expansion de 400 L de marque LRI, GITRAL ou techniquement équivalent.
- 1 pot d'introduction de produit
- 1 filtre anti boue magnétique
- ELECTRICITE : 1 armoire électrique métallique câblée en conformité aux normes NF C 15 100 et EN 60204-1 regroupant les éléments de commande de sécurité et de régulation raccordé au module et constitué d'appareils LEGRAND
- Alimentation 400 volts, 50 HZ, 20 A avec neutre .
- 1 sectionneur général armoire.



CHAUFFERIES BOIS

Principe fluide



Vue de dessus

