

# MODULES HYDRAULIQUES

Référence

EXTENSION CC VAL D'EUROPE

**Localisation :** Serris (77)  
**Application :** Extension centre commercial  
**Surface :** 25 000 m<sup>2</sup>  
**Maitre d'ouvrage :** SECOVAL  
**Bet Fluides :** Barbanel  
**Année de livraison :** 2016  
**Certification :** BREEAM VERY GOOD



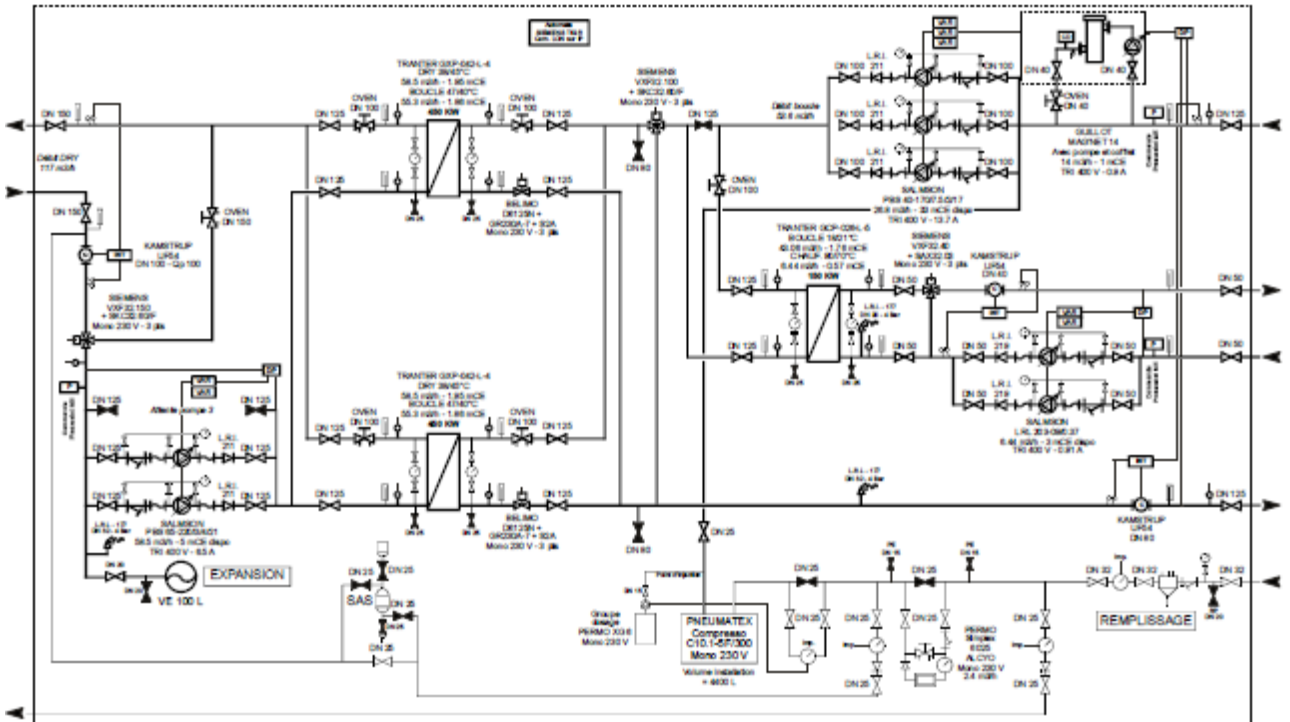
## Spécificités de l'opération :

Module hydraulique local aluminium pour boucle d'eau à température constante sur pompes à chaleur (PAC) à inversion de cycle.



# MODULES HYDRAULIQUES

## Principe fluide



## Vue de dessus

