

CHAUFFERIES BOIS

Référence

Réseau de chaleur TUPIGNY (02)

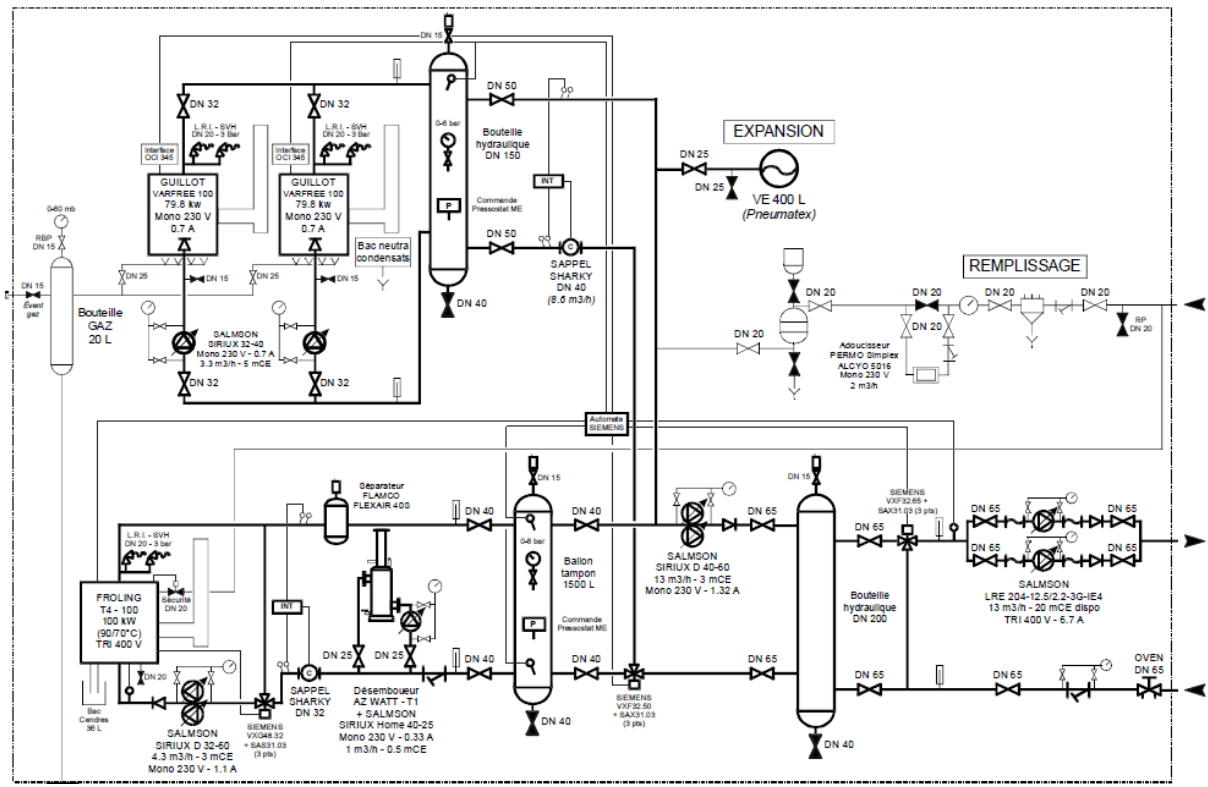
Localisation : Tupigny (02)
Application : Réseau de chaleur
Puissance : 100 kW bois+ 2x100kW gaz Propane
Bureau d'études : CEDEN
Exploitant : IDEX



Une chaufferie préfabriquée monobloc bois de 100kW avec stockage + 200kW en propane
1 Chaudière bois plaquette de 100kW, vis de transfert et 1 dessileur Stockage bois 40 m3 utile
2 chaudières 100kW propane
Compteurs d'énergie
Adoucisseur
Automate WIT



Principe fluide



Vue de dessus

