

# MODULES HYDRAULIQUES

Référence

Siège ROLEX

**Localisation** : Genève Suisse  
**Application** : Groupe froid intégré avec panoplie  
**Maitre d'ouvrage** : ROLEX  
**Année de livraison** : 2013

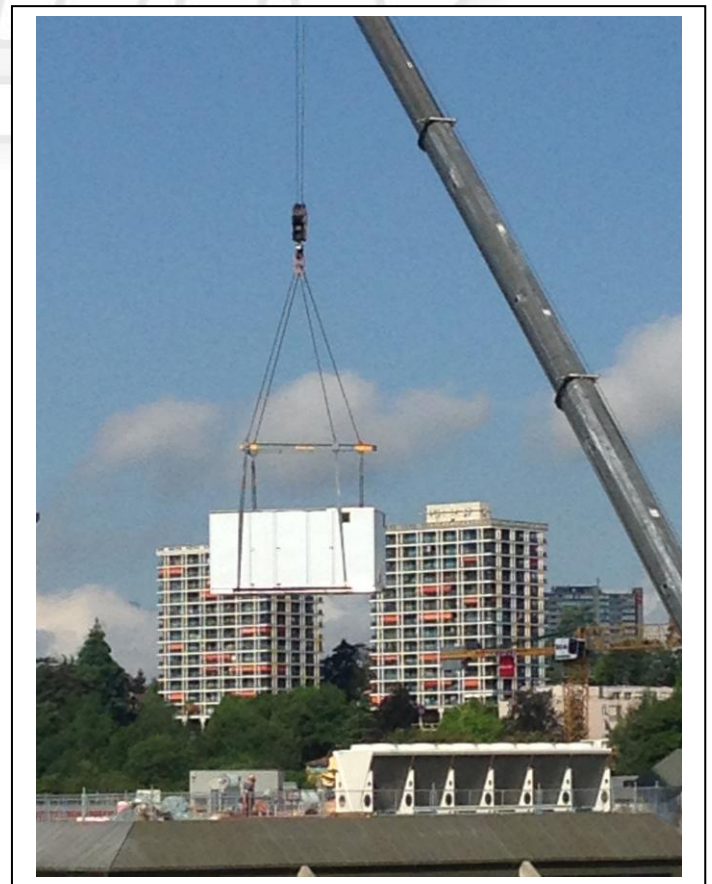


**Spécificités de l'opération** : Groupe Froid EAU/EAU intégré

1 local en aluminium isolé de 5000x2950x2500

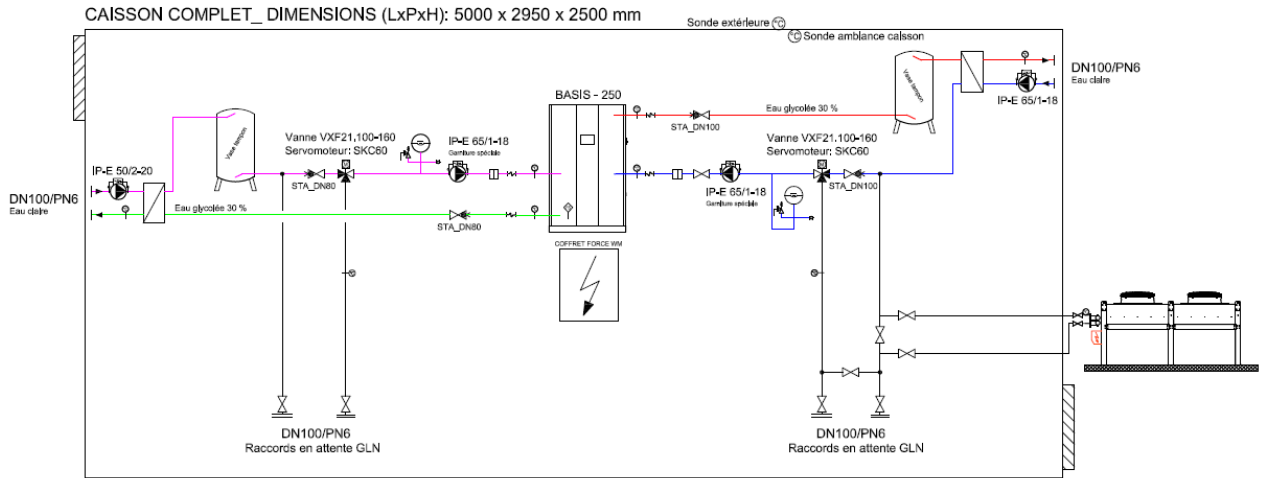
**RACCORDEMENTS HYDRAULIQUES :**

- 1 ensemble départ/retour en DN100 (14/8°C)
- 1 ensemble départ/retour en DN100 GLN
- 1 ensemble départ/retour en DN100 (44/38°C)
- 1 ensemble départ/retour en DN100 GLN Circuit froid



# MODULES HYDRAULIQUES

## Principe fluide



## Vue de dessus

