

Référence

Paris Habitat – Porte d'Asnières P17

**Localisation** : Paris 17ème

**Application** : Chauffage et ECS d'un immeuble de 148 logements

**BET** : EGIS

**MAÎTRE D'OUVRAGE** : Paris Habitat



**Composition de la solution** : Une chaufferie préfabriquée de 1152 kW Carrosserie en ALUMINIUM MO

**Particularité** : Opération de grutage de gros tonnage (grue autoportée de 350 tonnes avec 130 tonnes de contrepoids)

**GENERATEUR CHAUFFAGE :**

6 chaudières à pré mélange à condensation de marque GUILLOT type VARBLOK 200  
(Puissance unitaire de 192 kW en régime 80/60°C et de 196 kW en régime 50/30°C)

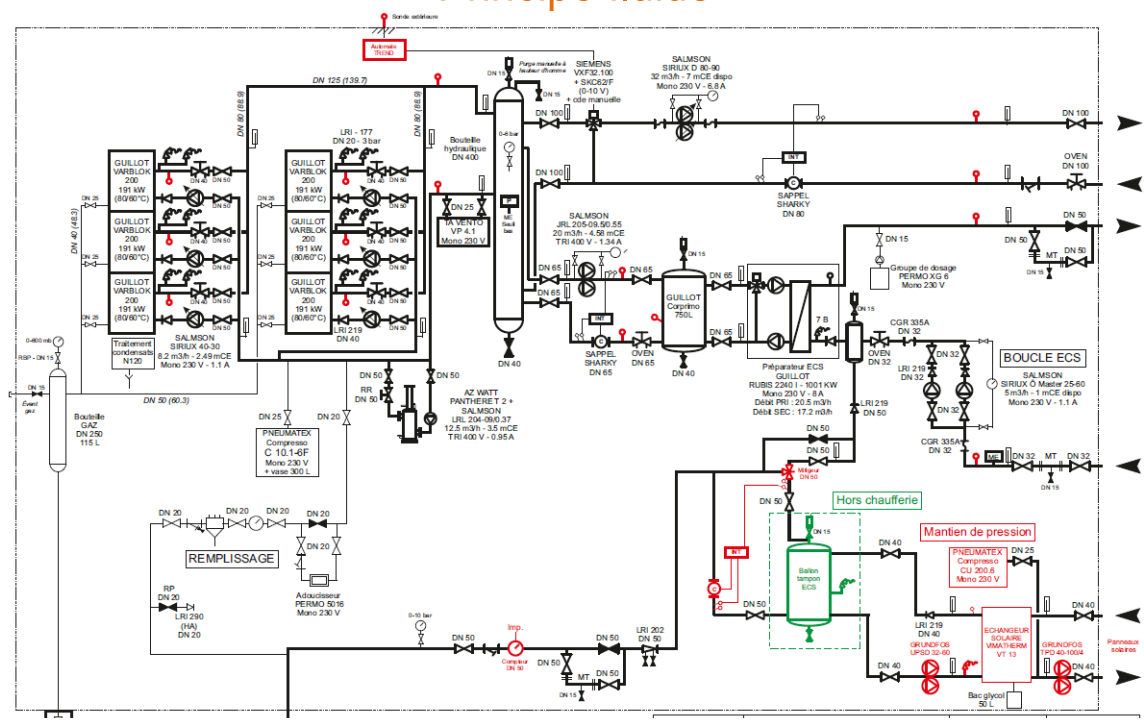
**RACCORDEMENTS HYDRAULIQUES :**

- 1 ensemble départ retour chauffage Régulé en DN 100
- 1 ensemble départ retour ECS
- 1 ensemble départ retour solaire
- 1 ensemble départ retour en attente pour raccordement du ballon solaire - 1 ensemble alimentation d'eau et vidange



# CHAUFFERIES ALUMINIUM MO

## Principe fluide



## Vue 3D iso

