

Référence 2013

Chasseurs Alpains Mont Dore

Localisation : Mont Dore (63)
Application : Production calorifique d'un Immeuble HLM
Puissance : 130kW Granulés



Composition de la solution Chaufferie bois préfabriquée 150 kw Granulés

Chaudière KWB bois granulé de 150kW type Powerfire TDS 150

- Unité moteur pour vis d'alimentation
- Unité moteur pour vis d'alimentation
- Bac à cendres
- Bac à cendres

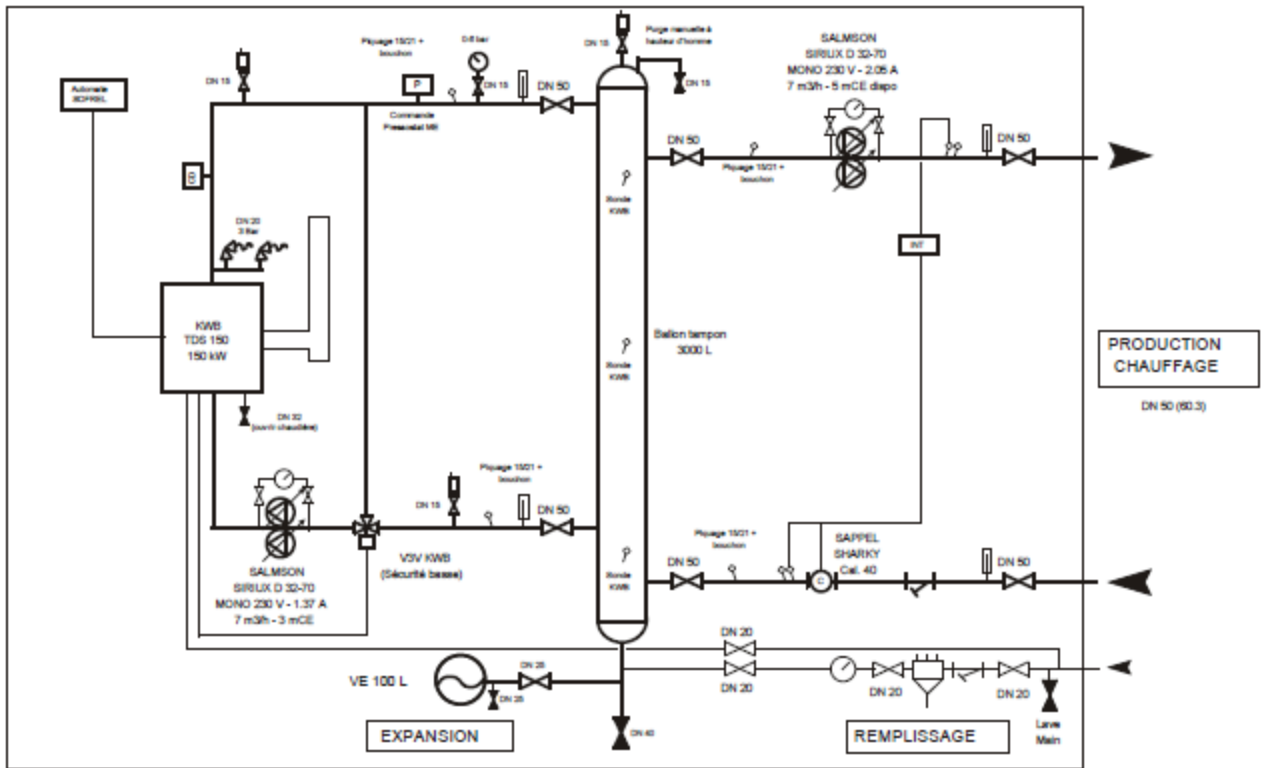
Dimensions cellule hors tout Longueur 10400 mm Largeur 3220 mm Hauteur 3000 mm Poids : 12500 kg à vide

Local stockage : Dimensions intérieures : L = 3615 l = 2760 h = 2650



CHAUFFERIES BOIS

Principe fluide



Vue de dessus

