

CHAUFFERIES COUPE FEU 2H

Référence

FM Logistic- Resson sur Matz

Localisation : Resson sur matz (60)
Application : Production de chaleur plateforme Logistique
Surface : 24 548 m²
Double certification : RHP (Risque Hautement Protégé) SEVESO et HQE (Haute Qualité Environnementale)



Une chaufferie préfabriquée de 3000kW Carrosserie en CF2H selon approbation de laboratoire

GENERATEUR CHAUFFAGE:

2 chaudières acier HAUT RENDEMENT type RIELLO RTQ 3S 1600 de 1526kW
2 brûleurs gaz naturel 2 allures modulantes type RIELLO RS

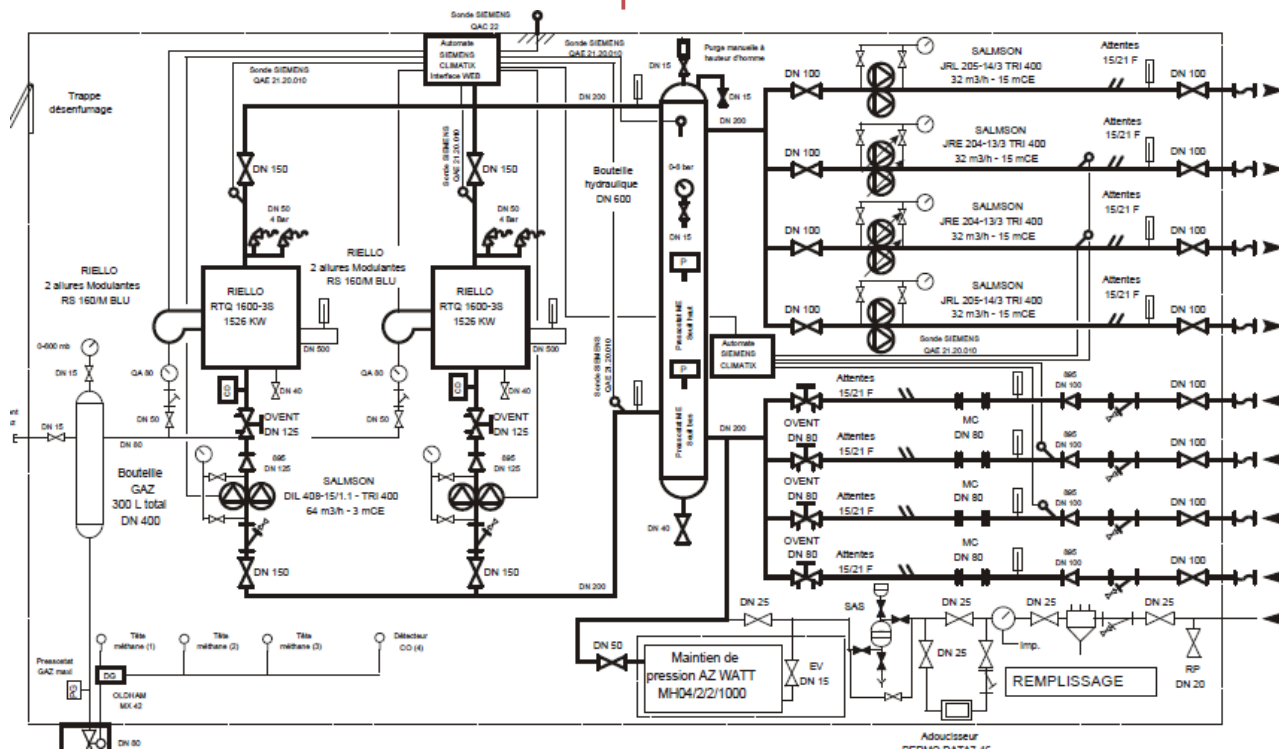
HYDRAULIQUES

4 ensembles départ retour chauffage constant en DN 100
1 ensemble alimentation d'eau et vidange
1 groupe de maintien de pression de 1000L type MH04/2/2 1000L
1 adoucisseur PERMO DATA 7 pour le remplissage
1 armoire électrique métallique IP 55
1 cascade chaudière SIEMENS/TIGR CLIMATIX avec afficheur déporté avec carte communication M-BUS
Compteurs énergies et carte de communication sur IP (Serveur Web embarquée).
L'accès et le contrôle à la chaufferie se fait par Explorateur Internet.
1 centrale de détection (OLDHAM) gaz avec 2 électrovannes gaz



CHAUFFERIES COUPE FEU 2H

Principe fluide



Vue de dessus

Longueur 11380 mm - Largeur 4450 mm - Hauteur 3000 mm
 Poids : 21700 kg à vide, 27300 kg en ordre de marche

