

Localisation : Saint Raphael 83

Application : Production chaud et froid d'un centre commercial

BET : SERTED



Composition de la solution : Chaufferie préfabriquée en Aluminium M0 Isolée de 300kW avec hydraulique boucle d'eau

Particularité : Attente Dry pour boucle d'eau à température constante

GENERATEUR CHAUFFAGE :

1 chaudière acier HAUT RENDEMENT triple parcours type GUILLOT LRP (300kW):
Brûleur gaz naturel 2 allures AGP type CUENOD C

1 Circuit secondaire Constant en DN 40

1 Circuit secondaire R.gul. en DN 40 vers .changeur de 150kW

1 Echangeur à plaques de 150kW (80/70-19/39°C- 5mCE) : APV ou UNEX

1 Réseau EG DRY en DN125

1 Echangeur à plaques de 550kW (eau glycolée à 25% 33/40-45/38°C- 5mCE) : APV ou UNEX

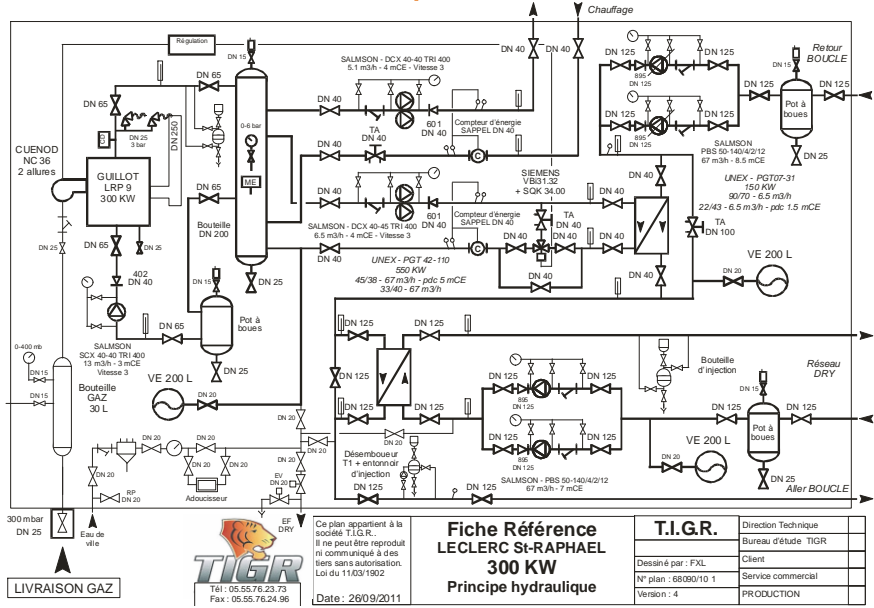
1 Adoucisseur PERMO DATA 2m3/h bac de 50L pour chaufferie et boucle et dry

1 Réseau EG BOUCLE en DN125



CHAUFFERIES ALUMINIUM MO

Principe fluide

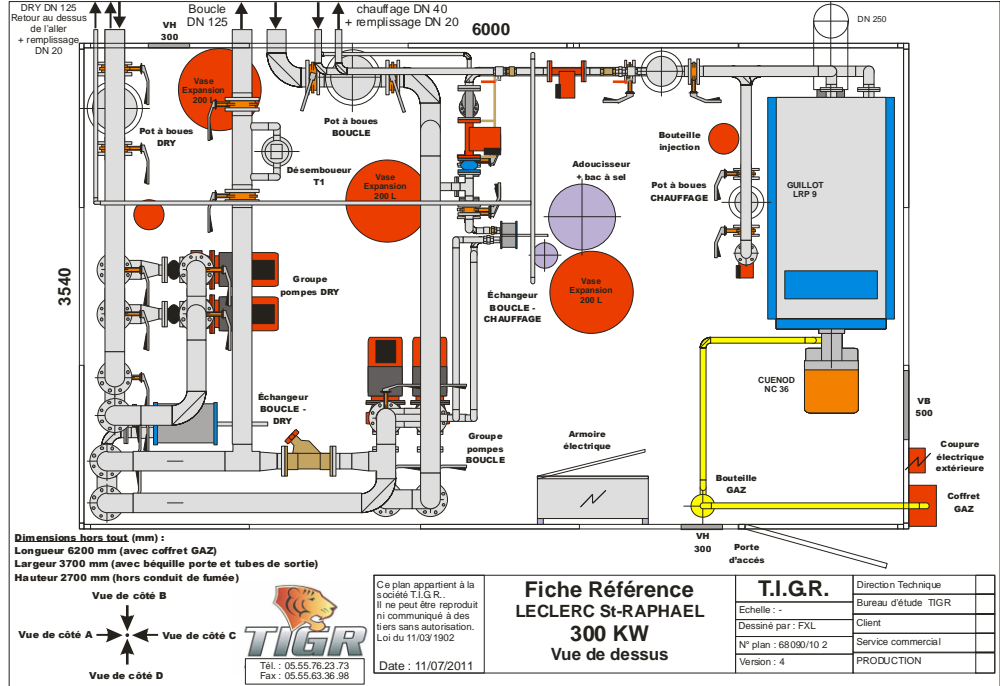


Ce plan appartient à la société T.I.G.R. Il ne peut être reproduit ni communiqué à des tiers sans autorisation. Loi du 11/03/1902

Fiche Référence
LECLERC St-RAPHAEL
300 KW
Principe hydraulique

T.I.G.R.	Direction Technique
	Bureau d'étude TIGR
Dessiné par : FXL	Client
N° plan : 68.090/10 1	Service commercial
Version : 4	PRODUCTION

Vue de dessus



Dimensions hors tout (mm) :
Longueur 6200 mm (avec coffret GAZ)
Largeur 3700 mm (avec bécquette porte et tubes de sortie)
Hauteur 2700 mm (hors conduit de fumée)

Vue de côté B
 Vue de côté A
 Vue de côté C
 Vue de côté D



Ce plan appartient à la société T.I.G.R. Il ne peut être reproduit ni communiqué à des tiers sans autorisation. Loi du 11/03/1902

Fiche Référence
LECLERC St-RAPHAEL
300 KW
Vue de dessus

T.I.G.R.	Direction Technique
	Bureau d'étude TIGR
Echelle : -	Client
Dessiné par : FXL	Service commercial
N° plan : 68.090/10 2	PRODUCTION
Version : 4	

