

CHAUFFERIES COUPE FEU 2H

Référence

Centre des formations industrielles CFI

Localisation : Paris 75020

Application : Chauffage

Maître d'ouvrage : CCIP

Programme : Ateliers, amphithéâtres, bibliothèque, recherche, cafétéria

Surface utile : 14 500 m²

BET: Saunier et Associés



Particularité : Une chaufferie préfabriquée de 1786 kW Carrosserie en CF2H selon approbation de laboratoire

GENERATEUR CHAUFFAGE

1 chaudière à condensation type RENDAMAX R3504, modulation de 25 à 100%, 906kW en régime 80/60°C

1 chaudière à condensation type RENDAMAX R3503, modulation de 25 à 100%, 811kW en régime 80/60°C

1 filtre anti boue magnétique T avec sa pompe de charge.

1 adoucisseur simplex ECS (7 m³/h) de marque PERMO

RACCORDEMENTS HYDRAULIQUES :

1 ensemble départ retour chauffage Constant en DN 125

1 ensemble départ retour ECS - 1 MAX'O GAZ de 69kW de 720L de marque CHAROT ou techniquement équivalent

1 pompe simple

1 ballon ECS O'BIO de chez STYX de 750L avec cuve émaillé avec jaquette M1



SAS TIGR – Parc d'Activités de la Croisière – 23300 Saint-Maurice-La-Souterraine

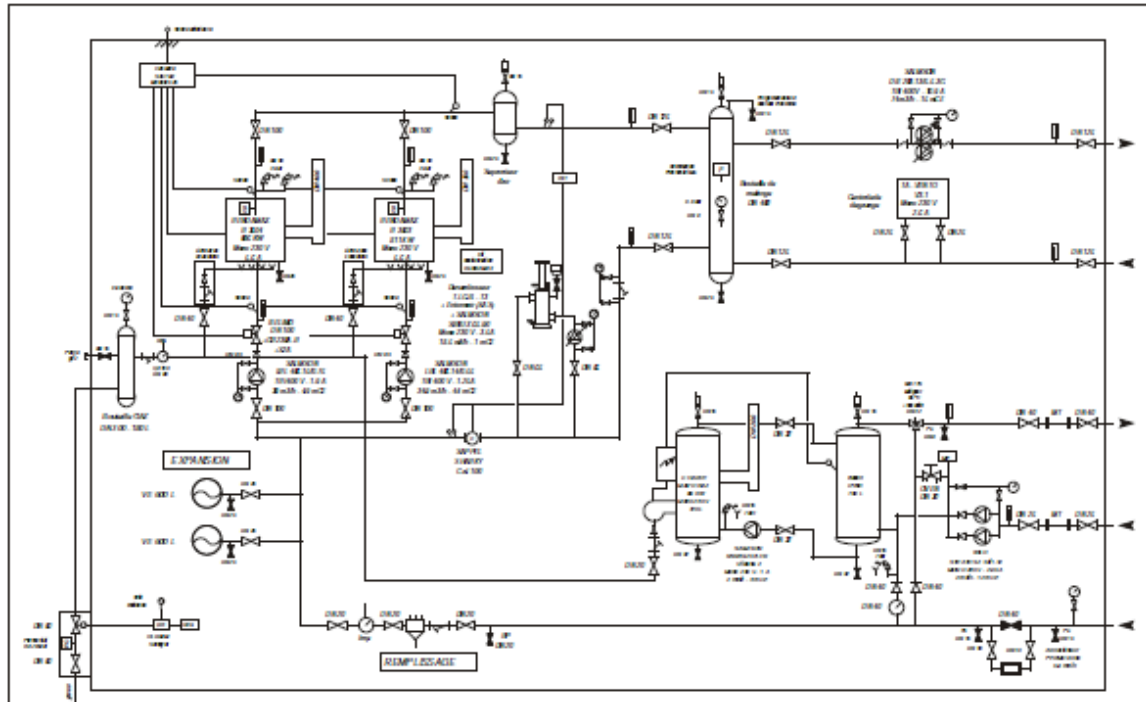
Tél. 05 55 76 23 73 – Fax 05 55 63 36 98

Email : contact@tigr.fr

www.tigr.fr

CHAUFFERIES COUPE FEU 2H

Principe fluide



Vue de dessus

