

CHAUFFERIES ALUMINIUM MO

Référence

Carrefour Chambourcy

Localisation : Chambourcy (78)
Application : Production calorifique d'un centre commercial
Surface SHON : 14 000 m²
Bureau d'études : IOSIS
Installateur : RC clim
Année de réalisation : 2010



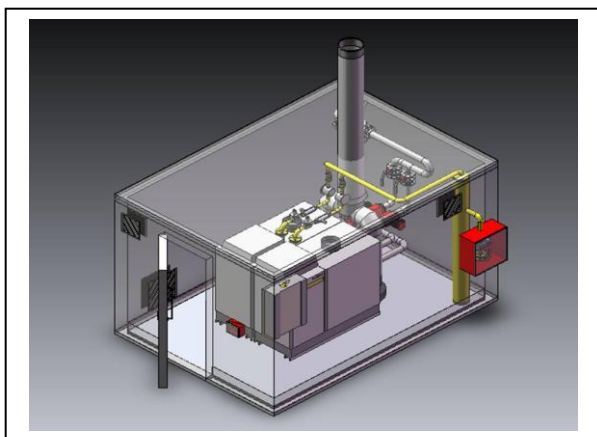
Composition de la solution : Une chaufferie préfabriquée CF2H de 800kW + Un module hydraulique

GENERATEUR CHAUFFAGE :

2 chaudières à prémélange
CIRCUIT HYDRAULIQUE 80/50°C
1 circuit PRIMAIRE équipé de :
1 collecteur départ/retour en DN80 avec réduction en sortie en DN100
1 compteur de calories SCHLUMBERGER type CF 151
2 circuits de raccordement chaudi.re comprenant chacun
1 contrôleur de débit
1 pompe simple. 3 vitesses (11m³/h ; 7mCE)

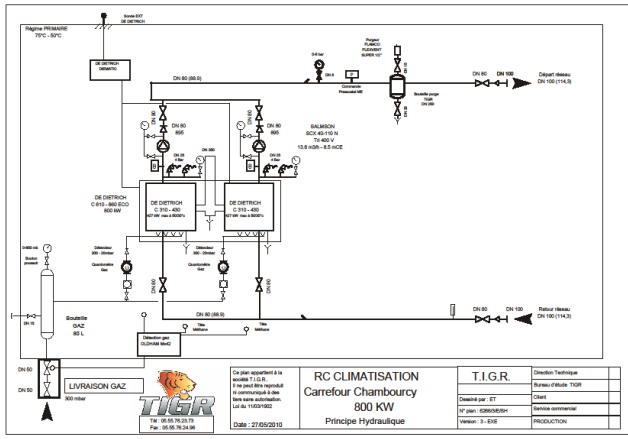
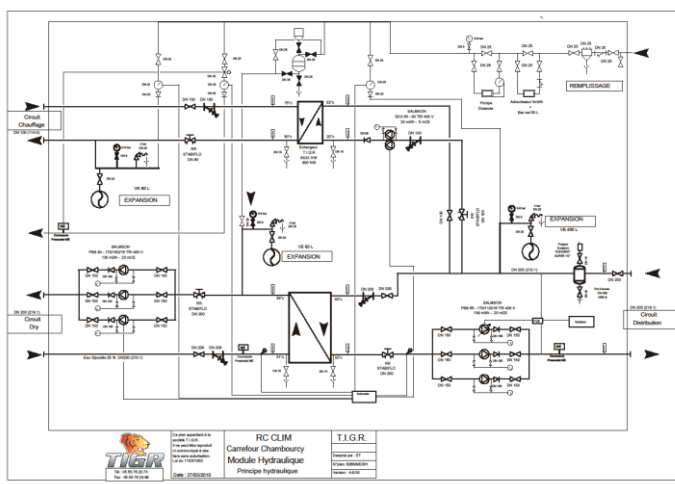
Module hydraulique :

Réseau EC Chaufferie DN 100
Réseau EG BOUCLE DN 200
Réseau EG DRY en DN200



CHAUFFERIES ALUMINIUM MO

Principe fluide



Ce plan appartient à la Société T.I.G.R. Il ne peut être reproduit ni communiqué à des tiers sans autorisation écrite de TIGR.

RC CLIM
Carrefour Chambourcy
Module Hydraulique
Principe Hydraulique

T.I.G.R.
Echelle: 1/50
Dessiné par: ET
N° plan: 02605510
Version: 1 - 002

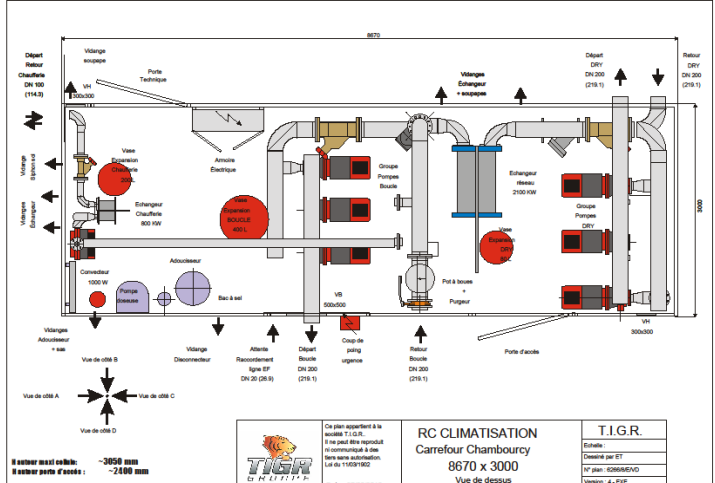
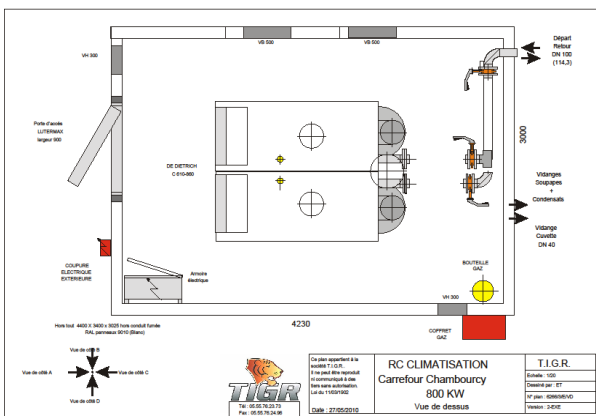


Ce plan appartient à la Société T.I.G.R. Il ne peut être reproduit ni communiqué à des tiers sans autorisation écrite de TIGR.

RC CLIMATISATION
Carrefour Chambourcy
800 kW
Principe Hydraulique

T.I.G.R.
Echelle: 1/50
Dessiné par: ET
N° plan: 02605510
Version: 1 - 002

Direction Technique
Bureau Études TIGR
Chef
Caractéristiques
Production



Ce plan appartient à la Société T.I.G.R. Il ne peut être reproduit ni communiqué à des tiers sans autorisation écrite de TIGR.

RC CLIMATISATION
Carrefour Chambourcy
800 kW
Vue de dessus

T.I.G.R.
Echelle: 1/50
Dessiné par: ET
N° plan: 02605510
Version: 1 - 002



Ce plan appartient à la Société T.I.G.R. Il ne peut être reproduit ni communiqué à des tiers sans autorisation écrite de TIGR.

RC CLIMATISATION
Carrefour Chambourcy
8670 x 3000
Vue de dessus

T.I.G.R.
Echelle: 1/50
Dessiné par: ET
N° plan: 02605510
Version: 1 - 002

Direction Technique
Bureau Études TIGR
Chef
Caractéristiques
Production

